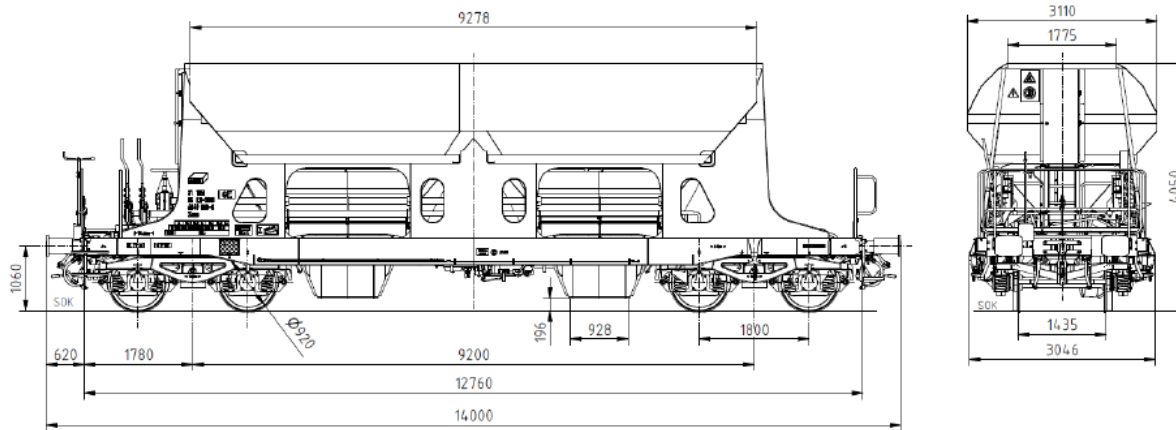


Technický popis vozňa

Technische Beschreibung des Wagens
Technical description of the wagon

Faccnpps



Faccnpps



SK Základné technické údaje

| |
|---|
| Dĺžka cez nárazníky |
| Ložný objem |
| Počet vyprázdňovacích otvorov |
| Rázvor |
| Max. výška vozňa |
| Max. šírka vozňa |
| Menovitá hmotnosť vozňa |
| Menovitá ložná hmotnosť vozňa |
| Max. hmotnosť na nápravu |
| Podvozok |
| Max. rýchlosť pri nápravovom tlaku 22,5 t |
| Max. rýchlosť pre prázdny vozeň |
| Min. oblúk koľaje (samostatný vozeň) |
| Dvojkolesie |
| Nárazníky |
| Ťahadlové ústrojenstvo |
| Brzda pneumatická |

DE Grundlegende technische Daten

| |
|--|
| Länge über die Puffer |
| Nutzvolumen des Wagens |
| Anzahl der Entleerungsöffnungen |
| Radstand |
| Max. Wagenhöhe |
| Max. Wagenbreite |
| Nenngewicht des Wagens |
| Nenn-Ladegewicht des Wagens |
| Max. Radsatzlast |
| Drehgestell |
| Max. Geschwindigkeit bei einer Achslast von 22,5 t |
| Max. Geschwindigkeit für einen leeren Wagen |
| Min. Gleisbogen (einzelner Wagen) |
| Radsatz |
| Puffer |
| Zugeinrichtung |
| Druckluftbremse |

EN Basic technical details

| | |
|---------------------------------------|-------------------|
| Length over buffers | 14 000 mm |
| Usable capacity | 45 m ³ |
| Number of ejection openings | 4 |
| Wheelbase | 9200 mm |
| Maximum height | 4050 mm |
| Maximum width | 3046 mm |
| Nominal tare weight | 23,5 t |
| Nominal laden weight | 66,5 t |
| Maximum axle load | 22,5 t |
| Bogie | Y25Lsd1-K |
| Maximum speed at axle load of 22.5 t | 100 km/h |
| Maximum speed of empty wagon | 120 km/h |
| Minimum curve radius (separate wagon) | 75 m |
| Wheelset | BA 314 |
| Buffers | Kat. A – 40 kJ |
| Draw gear | 1000kN |
| Air brake | DAKO GP-A |

Faccnpps



DE Verwendung und Beschreibung des Wagens

Der 4-achsige Selbstentladewagen der Reihe Faccnpps wurde neu entwickelt und so konstruiert, damit er alle neuesten Anforderungen der TSI-Güterwagen, TSI-Lärm und die Anforderungen für den internationalen Transport erfüllt. Er ist für den Transport von lockeren Substraten (gebrochene Steine, Schotter, Makadam ...) bestimmt. Das Entladen erfolgt über Klappen unter Nutzung der Gravitationskraft, inklusive Dosiermöglichkeiten. Die Klappen werden mechanisch von der Wagenbühne aus betätigt, mit der Möglichkeit des Öffnens von vier Klappen (auf jeder Seite des Wagens befinden sich zwei Klappen).

Der Wagen besteht aus einem Skelett, einem geschweißten Untergestell, in dem die Zug- und Stoßeinrichtungen sowie die Wagenbremse eingebaut sind. Den Wagenkasten bilden Blechverkleidungen mit den dazugehörigen Querverbindungen und Stützen, Stirnwände, vier Klappen, ein Öffnungsmechanismus zum Öffnen und Schließen der Seitenklappen und ein sattelförmiger Wagenboden. Der Wagen ist mit einem Schutz gegen unbefugtes Betreten der Leiter ausgestattet, sowie mit einer LED-Beleuchtung des Bedienungs- und Entleerungsplatzes, wodurch es möglich ist, den Wagen auch für Arbeiten in der Nacht zu nutzen. Die Hauptzuleitung aus dem Stromnetz für die Einspeisung ist 400 V/16 A gleichgerichtet auf 230 V/12 V.

EN Use and description of the wagon

The Faccnpps four-axle self-discharging wagon is newly developed and constructed to meet all the latest TSI freight wagon and TSI noise requirements and also requirements for international transport. It is designed to transport bulk substrates (crushed stone, gravel, macadam, etc.). Gravitational force is used to unload through flow batching flaps. The flaps are mechanically controlled from the wagon platform with the option of opening four flaps (two flaps on each side of the wagon).

The wagon is composed of a welded-construction underframe where the draw and buffing gears and the wagon brake are built in. The wagon body consists of sheet metal lining with appropriate reinforcements and supports, front walls, four flaps, control mechanism for opening and closing the side flaps and saddle-shaped flooring. The wagon is equipped to prevent unauthorised climbing on the ladder and LED lighting of control and emptying points so that the wagon can be used at night. The main power supply is 400 V/16 A directed to 230 V/12 V.

SK Použitie a opis vozňa

4 – nápravový samovýsypný vozeň radu Faccnpps bol novo vyvinutý a skonštruovaný tak, aby spĺňal všetky najnovšie požiadavky TSI nákladné vozne, TSI Hluk a požiadavky na medzinárodnú prepravu. Je určený na prepravu sypkých substrátov (drveného kameňa, štrku, makadam...). Vykládka sa uskutočňuje za využitia gravitačnej sily cez klapy s možnosťou dávkovania. Klapy sú ovládané mechanicky z plošiny vozňa, s možnosťou otvorenia štyroch klapiiek (na každej strane vozňa sú dve klapy).

Vozeň pozostáva z kostry spodku zváranéj konštrukcie, do ktorej je zabudované ťahadlové a narážacie ústrojenstvo a brzda vozňa. Skriňu vozňa tvorí plechové obloženie s príslušnými výstuhami a podperami, čelné steny, štyri klapy, ovládací mechanizmus na otváranie a zatváranie bočných klapiiek a sedlovitá podlaha. Vozeň je vybavený ochrannou nepovoleného výstupu na rebrík a LED osvetlením ovládacieho a vyprázdňovacieho miesta vďaka čomu je možné vozeň využívať aj na prácu v noci. Hlavný prívod z el. siete pre napájanie je 400V/16A usmernených na 230V/12V.